

SPICY CURRY

Le best-seller Yuba, au service des pros

Le Spicy Curry est le vélo cargo par excellence. La géométrie de son cadre, et l'asymétrie des roues (26" à l'avant et 20" à l'arrière) permettent stabilité, robustesse et maniabilité. Équipé de composants de qualité, freins à disques hydrauliques, dérailleur 10 vitesses, moteur Bosch Cargo Line (batterie 500Wh), il a la capacité de suivre le rythme des professionnels, en transportant jusqu'à 200kg de charge utile.



Caractéristiques :

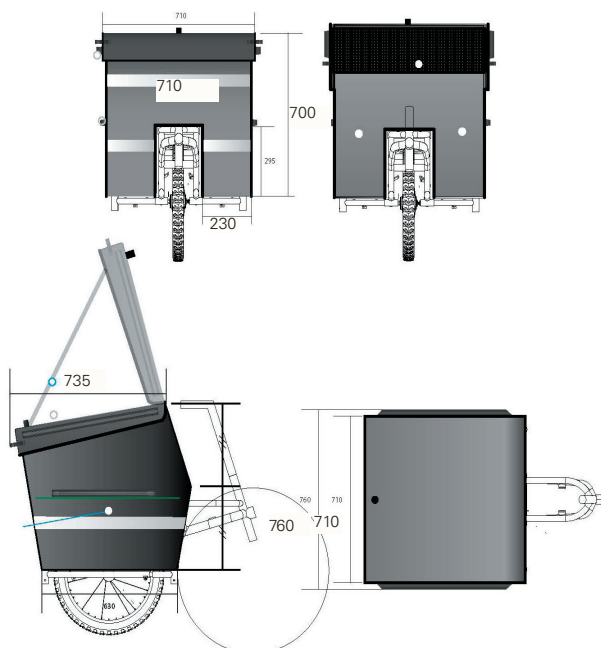
- Cadre en aluminium bas
- Moteur Bosch Cargo Line + Batterie Powerpack 500 Wh
- Dérailleur arrière 10 vitesses
- Freins à disques hydrauliques
- Pneus 26 x 2.4 et 20x2.4
- Porte-bagage 78x18cm

Inclus :

- Coloris bleu, blanc ou rouge
- Béquille double
- Éclairage LED type VAE
- Garde-boue et pare-jupe
- Deflopilator
- Garantie 2 ans

Box professionnelle de transport

- Grande ouverture, accès facile au contenu
- Système de sangle pour le maintien en compression du couvercle avec clips
- Principe de déploiement des fermetures des compartiments inférieurs



- Système de verrouillage sur le dessus du contenant
- Skis de protections latérales
- Poche filet extérieure
- Fermetures possibles des deux espaces inférieurs à l'aide de séparateurs

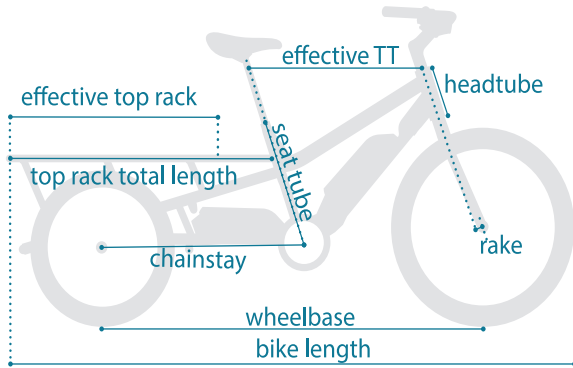
Taille : 760x700x735 mm
Volume : 265L
Matière : Tarpaulin/Tôle Alu /PPALV

Option : Possibilité d'ajouter un Bread Basket à l'avant du Spicy Curry pour un espace de chargement supplémentaire.

Spécificités techniques

SPICY CURRY CL

Indicative Specs Only



SPICY CURRY V3 CL	ONE SIZE
Effective Top Tube	630mm
Seat Tube	420mm
Head Angle	71°
Seat Tube Angle	71°
Chainstay	725mm
Bottom Bracket Drop	N/A
Head Tube	175mm
Fork Rake	56mm
Wheelbase	1420mm
Bike Length	2100mm
Top Rack Total Length	950mm
Effective Top Rack	755mm
Color Options	Red, White, Blue, Green
Minimum Rider Height	5'0"
Maximum Rider Height	6'5" †

Alternative Part Spec¹, Requires Deck², Requires Cable³, With Optional Seatpost¹

FRAME KIT	
Frame	Spicy Curry V3 6061-T6 Aluminum Thru Axle w/Disc Tab
Fork	Spicy Curry V3 Cr-Mo 1.5" Threadless Thru Axle w/Post Mount Disc Tab
Sideloaders	Sold Separately
COCKPIT	
Headset	VP or FSA ¹ 1.5" Conventional Threadless
Stem	Yuba 1.5" Adjustable Stem 100mm
Handlebars	Yuba 31.8mm City Handlebars
Grips	Yuba Ergo Grip w/Clamp
Saddle	Yuba Comfort Saddle
Seatpost	30.9mm Aluminum 400mm (500mm Optional)
BRAKE KIT	
Levers	Magura MT32 Hydraulic or RideRever Attack-XU Hydraulic ¹
Brake	Magura MT32 Hydraulic or RideRever Attack-XU Hydraulic ¹
Rotor	Magura Storm HC 180mm or Jagwire RS02AMR 180mm ¹
TRANSMISSION	
Motor System	Bosch Cargo Line 250W, 36V Powerpack 500, Kiox Display
Front Derailleur	N/A
Rear Derailleur	Shimano Deore RD-M6000 or S-Ride RD-M400 ¹
Shift Lever	Shimano Deore SL-M6000 10-Speed or S-Ride SL-M400 Trigger Shifter ¹
Cassette	Shimano 11-36T 10-Speed or S-Ride 10-Speed Nickle 11-36T CS-M400 ¹
Chain	KMC X10e 10-Speed
Crankset	Lasco 170mm 48T
Pedals	Flat Alloy
WHEELS	
Rims	DB-32 MTB Double Wall (36H Front 36H Rear)
Hubs	Thru Axle Sealed Ball Bearing
Tires	Schwalbe Super Moto X (26" x 2.4" Front 20" x 2.4" Rear)
WEIGHT SPECS	
Bike Weight	60.2 lbs (27.3 kg)
Max G.V.W.R.	440 lbs (200 kg)
ADDITIONAL ITEMS	
Included	AXA Lights, Bell, Deflopilator, Fenders, Stand Together
Add Ons	2-Go, Monkey Bars ² , Bamboo Deck, Bread Basket, Carry-On, Hold On, Mini Soft Spot, Pin Lock ³ , Pop Top, Ring ² , Roots, Second Battery, Side Boards, Soft Spot, Yepp EasyFit

Specifications are subject to change without notice