

# SUPERCARGO

## Le biporteur Yuba, au service des pros

Le Supercargo, électrique ou musculaire, est un biporteur à direction à câbles. Imaginé par la Yuba, il possède également une ADN longtail avec un espace de chargement supplémentaire à l'arrière.

Grâce à son centre de gravité bas, il propose une maniabilité supérieure aux biporteurs classiques. Idéal pour les transports professionnels, nécessitant des arrêts fréquents.



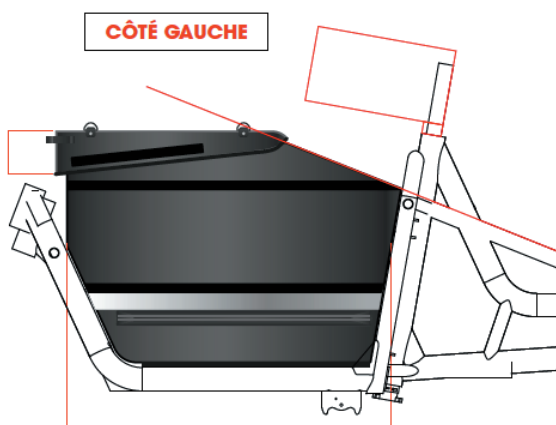
### Caractéristiques :

- Cadre en aluminium bas
- Dérailleur arrière 10 vitesses
- Freins à disques hydrauliques
- Pneus 20 x 2.4
- Porte-bagage 42x18cm
- Électrique : Moteur Bosch Cargo Line + Batterie Powerpack 500 Wh

### Inclus

- Coloris Supercargo CL : Orange ou Black
- Coloris Supercargo classic : Dark Grey
- Béquille double
- Éclairage LED type VAE
- Garde-boue et pare-jupe
- Deflopilator
- Garantie 2 ans

## Box professionnelle de transport - avant



Grâce au couvercle coulissant sur toute la longueur de la box de transport, optimisez l'accès à votre chargement. La fermeture à clef intégrée permet également de sécuriser ce que vous transportez, pour garder l'esprit tranquille lors des livraisons.

**Volume :** 320L ou 210L

**Dimensions 320L :** L835mm x l720mm x h590mm

**Dimensions 210L :** L835mm x l480mm x h590mm

**Sécurité :** Système de verrouillage mécanique à clef

**Autres :** Insert de straps sur le couvercle

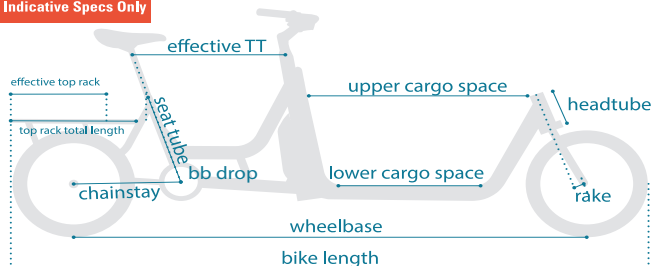
**Couleur :** noir

**Option :** Si vous n'avez pas la nécessité d'une box de transport sécurisée, nous proposons également une box souple Open Loader ou une Bamboo Box compatible avec les modèles Supercargo.

# Spécificités techniques

## SUPERCARGO **CL**

Indicative Specs Only



SUPERCARGO V2 CL	ONE SIZE
Effective Top Tube	610mm
Seat Tube	420mm
Head Angle	69°
Seat Tube Angle	71°
Chainstay	425mm
Bottom Bracket Drop	N/A
Head Tube	150mm
Fork Rake	48mm
Wheelbase	2060mm
Bike Length	2600mm
Top Rack Total Length	525mm
Effective Top Rack Length	400mm
Upper Cargo Space	895mm
Lower Cargo Space	575mm
Color Options	Orange, Black
Minimum Rider Height	5'0"
Maximum Rider Height	6'5" <sup>†</sup>

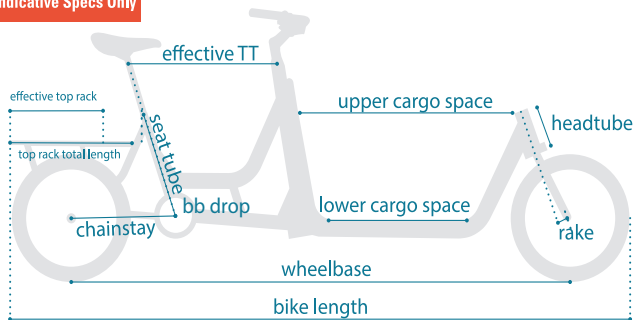
Alternative Part Spec<sup>1</sup>, Requires Deck<sup>2</sup>, Requires Cable<sup>3</sup>, With Optional Seatpost<sup>4</sup>

FRAME KIT	
Frame	Supercargo V2 6061 Aluminum w/Disc Tab
Fork	Supercargo V2 Cr-Mo 1.5" Threadless w/Disc Tab
Sideloaders	Included
COCKPIT	
Headset	VP 1.5" Semi-integrated Threadless
Stem	Yuba 1.5" Adjustable Stem 100mm
Handlebars	Yuba 31.8mm Riser Handlebars
Grips	Yuba Ergo Grip w/Clamp
Saddle	Yuba Comfort Saddle
Seatpost	30.9mm Aluminum 400mm (500mm Optional)
BRAKE KIT	
Levers	Magura MT5 Next Hydraulic
Brake	Magura MT5 Next Hydraulic
Rotor	Magura Storm HC 180mm
TRANSMISSION	
Motor System	Bosch Cargo Line 250W, 36V Powerpack 500, Intuvia Display
Front Derailleur	N/A
Rear Shifting	Shimano Deore RD-M6000
Shift Lever	Shimano Deore SL-M6000 10-Speed Trigger Shifter
Sprocket	Shimano 11-36T 10-Speed
Chain	KMC X10e 10-Speed
Crankset	Samox 170mm 46T
Pedals	Alloy Flat
WHEELS	
Rims	DB-32 MTB Double Wall (36H Front   48H Rear)
Hubs	Quick Release Loose Ball Bearing
Tires	Schwalbe Big Apple 20"x 2.15"
WEIGHT SPECS	
Bike Weight	88.2 lbs (40 kg)
Max G.V.W.R.	440 lbs (200 kg)
ADDITIONAL ITEMS	
Included	AXA Lights, Bell, Double Kickstand, Fenders
Add Ons	Bamboo Box <sup>2</sup> , Bamboo Box Seat Kit, Cargo Canopy, Deflopilator, Open Loader Seat Kit, Pin Lock <sup>3</sup> , Yepp EasyFit

Specifications are subject to change without notice

## SUPERCARGO

Indicative Specs Only



SUPERCARGO	ONE SIZE
Effective Top Tube	610mm
Seat Tube	420mm
Head Angle	69°
Seat Tube Angle	71°
Chainstay	425mm
Bottom Bracket Drop	N/A
Head Tube	150mm
Fork Rake	48mm
Wheelbase	2060mm
Bike Length	2600mm
Top Rack Total Length	525mm
Effective Top Rack Length	400mm
Upper Cargo Space	895mm
Lower Cargo Space	575mm
Color Options	White
Minimum Rider Height	4'9"
Maximum Rider Height	6'5" <sup>†</sup>

Alternative Part Spec<sup>1</sup>, Requires Deck<sup>2</sup>, Requires Cable<sup>3</sup>, With Optional Seatpost<sup>4</sup>

FRAME KIT	
Frame	Supercargo 6061-T6 Aluminum w/Disc Tab
Fork	Supercargo Cr-Mo 1.5" Threadless w/Disc Tab
Sideloaders	Included
COCKPIT	
Headset	VP 1.5" Semi-integrated Threadless
Stem	Yuba 1.5" Adjustable Stem 100mm
Handlebars	Yuba 31.8mm Riser Handlebars
Grips	Yuba Ergo Grip w/Clamp
Saddle	Yuba Comfort Saddle
Seatpost	30.9mm Aluminum 400mm (500mm Optional)
BRAKE KIT	
Levers	Tektro Vela Hydraulic
Brake	Tektro Vela Hydraulic
Rotor	Tektro (180mm Front   180mm Rear)
TRANSMISSION	
Motor System	N/A
Front Derailleur	Shimano FD-M310
Rear Shifting	Shimano FL-M310
Shift Lever	Shimano FL-M310
Sprocket	Shimano CS-HG318
Chain	KMC Z7
Crankset	Shimano FC-M361
Pedals	Alloy Flat
WHEELS	
Rims	DB-32 MTB Double Wall (36H Front   36H Rear)
Hubs	Quick Release Loose Ball Bearing
Tires	Yuba GMD 20"x 2.3"
WEIGHT SPECS	
Bike Weight	58.4 lbs (26.5 kg)
Max G.V.W.R.	440 lbs (200 kg)
ADDITIONAL ITEMS	
Included	Bell, Double Kickstand, Fenders
Add Ons	Bamboo Box <sup>2</sup> , Bamboo Box Seat Kit, Cargo Canopy, Deflopilator, Open Loader Seat Kit, Pin Lock <sup>3</sup> , Yepp EasyFi

Specifications are subject to change without notice